

COMMUNE DE
**L'ARGENTIERE LA
BESSEE**

PLAN DE PREVENTION DES RISQUES NATURELS
PREVISIBLES (PPR)

REGLEMENT

SERVICE INSTRUCTEUR Direction Départementale de l'Équipement
REALISATION Office National des Forêts, service de Restauration des Terrains en
Montagne

Dossier approuvé

annexé à l'arrêté préfectoral n° 2011-75-1
du 16/03/2011

LA PREFETE

1. PREAMBULE

Ce préambule a pour objectif de présenter un certain nombre de considérations générales nécessaires à une bonne compréhension et à une bonne utilisation du règlement du PPR, document établi par l'Etat et opposable aux tiers.

Un guide général sur les PPR a été publié à la Documentation Française (août 1997). Il a été élaboré conjointement par le Ministère de l'Aménagement du Territoire et de l'Environnement et par le Ministère de l'Équipement, des Transports et du Logement. Sa lecture est à même de répondre aux nombreuses autres questions susceptibles de se poser sur cet outil qui vise à limiter, dans une perspective de développement durable, les conséquences humaines et économiques des catastrophes naturelles.

1.1. PORTEE DU PPR

Les dispositions réglementaires ont pour objectif, d'une part d'améliorer la sécurité des personnes, d'autre part d'arrêter la croissance de la vulnérabilité des biens et des activités dans les zones exposées, et si possible, de la réduire.

Le PPR ne prend en compte que les risques naturels prévisibles définis à l'article 2.2 du présent règlement et tels que connus à la date d'établissement du document. Il a été fait application du principe de précaution (défini à l'article L.110-1 du Code de l'Environnement) en ce qui concerne un certain nombre de délimitations, notamment lorsque seuls des moyens d'investigations lourds auraient pu apporter des compléments pour lever certaines incertitudes apparues lors de l'expertise de terrain.

Les risques pris en compte ne le sont que jusqu'à un certain niveau de référence spécifique, résultant :

- soit de l'analyse de phénomènes historiques répertoriés et pouvant de nouveau survenir (c'est souvent le cas pour les avalanches ou les débordements torrentiels avec forts transports solides),
- soit de l'étude d'événements-types ou de scénarios susceptibles de se produire dans un intervalle de temps déterminé et donc avec une probabilité d'occurrence donnée (c'est souvent le cas pour les inondations, étudiées avec un temps de retour au moins centennal),
- soit de l'évolution prévisible d'un phénomène irréversible (c'est souvent le cas pour les mouvements de terrain).

La description de ce niveau de référence spécifique à chaque zone est à rechercher dans la note de présentation du PPR.

En cas de modifications, dégradations ou disparition d'éléments protecteurs (notamment en cas de disparition de la forêt, là où elle joue un rôle de protection), les risques pourraient être aggravés et justifier des précautions supplémentaires ou une révision du zonage.

Ne sont pas pris en compte dans le présent PPR d'autres phénomènes naturels susceptibles de se produire sur le territoire communal, tels que vent et chutes de neige lourde, incendies de forêts, ou même des phénomènes liés à des actions humaines mal maîtrisées (glissements de terrain dus à des terrassements sur fortes pentes sans précautions par exemple).

Ne relèvent pas du PPR les effets qui pourraient être induits par une maîtrise insuffisante des eaux pluviales, notamment en zone urbaine du fait de la densification de l'habitat (modification des circulations naturelles, augmentation des coefficients de ruissellement, etc. ...) mais qui relèvent plutôt de programmes d'assainissement pluviaux dont l'élaboration et la mise en oeuvre sont du ressort des collectivités locales ou des aménageurs.

L'attention est attirée sur le fait que le PPR ne peut, à lui seul, assurer la sécurité face aux risques naturels. Aussi, en complément et/ou au-delà des risques recensés (notamment lors d'événements météorologiques inhabituels qui pourraient générer des phénomènes exceptionnels), la sécurité des personnes nécessite également :

- de la part de chaque individu, un comportement prudent ;
- de la part des pouvoirs publics, une vigilance suffisante et des mesures de surveillance et de police adaptées (évacuation de secteurs menacés si nécessaire; plans communaux de prévention et de secours ; plans départementaux spécialisés ; ...). Le maire de la commune est le premier responsable de la sécurité des biens et des personnes en vertu de ses pouvoirs de Police (article L.2212.2 du Code Général des Collectivités Territoriales) : « *La police municipale a pour objet d'assurer le bon ordre, la sûreté, la sécurité et la salubrité publiques. Elle comprend notamment : (...) 5° Le soin de prévenir, par des précautions convenables, et de faire cesser, par la distribution des secours nécessaires, les accidents et les fléaux calamiteux ainsi que les pollutions de toute nature, tels que les incendies, les inondations, les ruptures de digues, les éboulements de terre ou de rochers, les avalanches ou autres accidents naturels, les maladies épidémiques ou contagieuses, les épizooties, de pourvoir d'urgence à toutes les mesures d'assistance et de secours et, s'il y a lieu, de provoquer l'intervention de l'administration supérieure (...)* »

1.2. IMPLICATIONS DU PPR

Le PPR approuvé vaut servitude d'utilité publique au titre de l'article 40-4 de la loi du 22 juillet 1987 modifiée. Il doit donc être annexé au PLU en application des articles L 126-1 et R 123-24 4° du Code de l'Urbanisme par l'autorité responsable de la réalisation de celui-ci. En cas de dispositions contradictoires de ces deux documents vis à vis de la prise en compte des risques naturels, les dispositions du PPR prévalent sur celles du PLU qui doit être modifié en conséquence.

Le PPR comprend une note de présentation, une carte des enjeux et une carte des aléas. Seuls le zonage réglementaire et son règlement sont opposables aux tiers au regard des autorisations d'occupation du sol.

Le PPR définit notamment :

- des règles particulières d'urbanisme : les services chargés de l'urbanisme et de l'application du droit des sols interviennent surtout dans la gestion de ces règles et des autres mesures relevant du Code de l'Urbanisme ;
- des règles particulières de construction : les maîtres d'ouvrage ainsi que les professionnels chargés de réaliser les projets, parce qu'ils s'engagent à respecter les règles de construction lors du dépôt d'un permis de construire, sont responsables de la mise en oeuvre de ces règles et des autres mesures relevant du Code de la Construction.

Toutefois, le zonage réglementaire ne couvrant pas la totalité du territoire communal, toute demande d'autorisation d'occupation du sol se situant hors de ce périmètre, l'instruction du dossier se fera sur la base de la carte des aléas, et en tant que de besoin le R 111-2 du Code de l'Urbanisme sera l'article utilisé pour une éventuelle interdiction de construction.

1.3. UTILISATION DES DOCUMENTS CARTOGRAPHIQUES ET REGLEMENTAIRES

Les cartes de zonage réglementaire du risque (établies sur fond cadastral) définissent des ensembles homogènes.

Sont ainsi définies :

- des zones **inconstructibles**, appelées zones rouges dans lesquelles toutes occupations et utilisations du sol sont interdites sauf les autorisations dérogeant à la règle commune et spécifiques à chaque règlement de zone rouge. Les bâtiments existants dans ces zones, à la date d'approbation du PPR, peuvent continuer à fonctionner sous certaines réserves.
- des zones **constructibles sous conditions** appelées zones bleues. Les règlements spécifiques à chaque zone bleue définissent des mesures, d'ordre urbanistique, de construction ou relevant d'autres règles, à mettre en œuvre pour toute réalisation de projets.
- des zones **constructibles sans conditions** particulières au titre du PPR, appelée zones blanches, mais où toutes les autres règles (d'urbanisme, de construction, de sécurité, ...) demeurent applicables.

Chaque zone est désignée par une lettre (B pour bleu, R pour rouge) et un nombre correspondant au règlement applicable pour la zone.

Le passage de l'aléa au zonage réglementaire est généralement défini comme suit :

Aléa fort	Aléa moyen	Aléa faible	Aléa considéré comme nul
Zone inconstructible (zone rouge) sauf cas particuliers (*)	Zone inconstructible (zone rouge) ou Zone constructible sous conditions (zone bleue)	Zone constructible sous conditions (zone bleue)	Zone constructible sans conditions (zone blanche)

Dans chaque zone réglementaire, les règlements distinguent les mesures obligatoires (les prescriptions) des mesures conseillées (les recommandations). Il est rappelé que le non respect des prescriptions du P.P.R. est puni par les peines prévues à l'article L 480-4 du Code de l'Urbanisme (article L 562-5 du Code de l'Environnement)

Dans tous les cas, le respect des règles usuelles de construction (règles "Neige et Vent" ou règles parasismiques par exemple) doit, de toutes façons, se traduire par des constructions "solides" (toitures capables de supporter le poids de la neige, façades et toitures résistant aux vents, fondations et chaînage de la structure adaptés, ...), dans la tradition de l'habitat montagnard.

(*) Cependant, des modulations au principe de non constructibilité en aléa fort derrière les ouvrages de protection peuvent être envisagées, si les trois conditions suivantes sont simultanément réunies :

- 1 - Il n'y a pas d'autres sites d'urbanisation possibles dans les zones voisines non soumises à des risques sur un territoire éventuellement intercommunal.
- 2- Les ouvrages présentent un niveau de sécurité et de fiabilité garanti avec maîtrise d'ouvrage pérenne.
- 3- L'aménagement de ces secteurs, notamment en termes d'équilibre social ou d'emploi procure des bénéfices suffisamment importants pour compenser les coûts des ouvrages et leur maintenance.

2. CONSIDERATIONS SUR LA REGLEMENTATION

Ces règles sont définies en application de l'article 40-1, 1° et 2°, de la loi du 22 juillet 1987 modifiée.

2.1. FAÇADES EXPOSEES

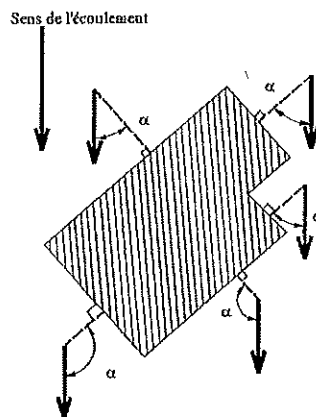
Le règlement utilise la notion de « façade exposée » notamment dans les cas de chutes de blocs ou d'écoulements avec charges solides (avalanches, crues torrentielles). Cette notion, simple dans beaucoup de cas, mérite d'être explicitée pour les cas complexes :

- la direction de propagation du phénomène est généralement celle de la ligne de plus grande pente (en cas de doute, la carte des aléas permettra souvent de définir sans ambiguïté le point de départ ainsi que la nature et la direction des écoulements prévisibles) ;
- elle peut s'en écarter significativement, du fait de la dynamique propre au phénomène (rebonds irréguliers pendant les chutes de blocs, élargissement des trajectoires d'avalanches à la sortie des couloirs, ...), d'irrégularités de la surface topographique, de l'accumulation locale d'éléments transportés (culots d'avalanches, blocs, bois, ...) constituant autant d'obstacles déflecteurs ou même de la présence de constructions à proximité pouvant aussi constituer des obstacles déflecteurs.

C'est pourquoi, sont considérées comme :

- directement exposées, les façades pour lesquelles $0^\circ \leq \alpha < 90^\circ$ (110° pour les avalanches)
- indirectement ou non exposées, les façades pour lesquelles 90° (ou 110°) $\leq \alpha < 180^\circ$

Le mode de mesure de l'angle α est schématisé ci après.



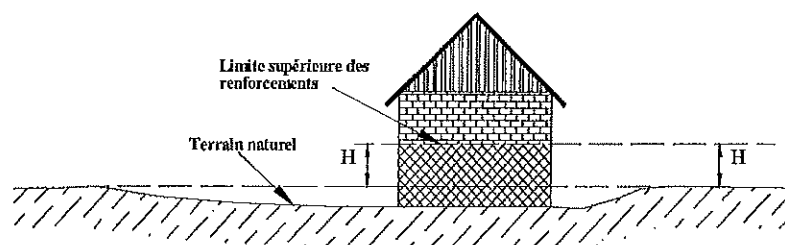
Toute disposition architecturale particulière ne s'inscrivant pas dans ce schéma de principe, devra être traitée dans le sens de la plus grande sécurité.

Il peut arriver qu'un site soit concerné par plusieurs directions de propagation : toutes sont à prendre en compte.

2.2. HAUTEUR PAR RAPPORT AU TERRAIN NATUREL

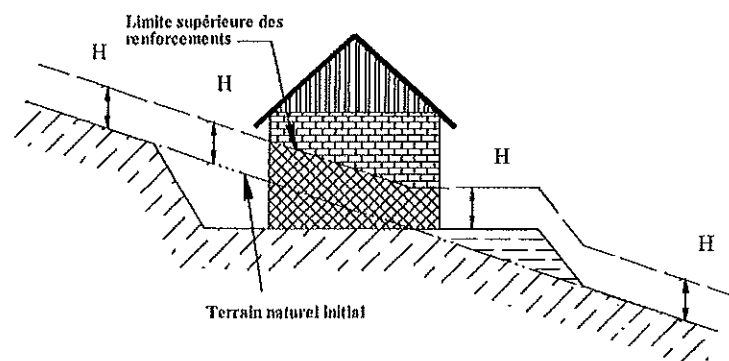
Le règlement utilise aussi la notion de « hauteur par rapport au terrain naturel » et cette notion mérite d'être explicitée pour les cas complexes. Elle est utilisée pour les écoulements de fluides (avalanches, débordements torrentiels, inondations, coulées de boue) ou pour les chutes de blocs.

Les irrégularités locales de la topographie ne sont pas forcément prises en compte si elles sont de surface faible par rapport à la surface totale de la zone considérée (bleue ou rouge). Aussi, dans le cas de petits talwegs ou de petites cuvettes, il faut considérer que la côte du terrain naturel est la côte des terrains environnants (les creux étant vite remplis par les écoulements), conformément au schéma ci dessous :



En cas de terrassements en déblais, la hauteur doit être mesurée par rapport au terrain naturel initial.

En cas de terrassements en remblais, ceux ci ne peuvent remplacer le renforcement des façades exposées que s'ils sont attenants à la construction et s'ils ont été spécifiquement conçus pour cela (parement exposé aux écoulements subvertical sauf pour les inondations en plaine, dimensionnement pour résister aux efforts prévisibles, ...). Dans le cas général, la hauteur à renforcer sera mesurée depuis le sommet des remblais.



Toute disposition architecturale particulière ne s'inscrivant pas dans ce schéma de principe, devra être traitée dans le sens de la plus grande sécurité.

2.3. REcul PAR RAPPORT AU SOMMET DES BERGES DES COURS D'EAU

En l'absence d'un substratum rocheux ou de protections solides et pérennes, les berges des cours d'eau ne peuvent être considérées comme stables. C'est pourquoi, dans le cas général, il est nécessaire que toute nouvelle construction soit implantée en recul par rapport au sommet actuel des berges.

Ce recul doit être suffisant pour que :

- lors d'une crue avec affouillement, le bâtiment ne soit pas rapidement menacé ;
- si nécessaire, des engins de chantier puissent circuler le long des berges et accéder au lit (pour les nécessaires travaux d'entretien ou de protection).

Ce recul devrait donc être, au minimum, de :

- 10 m, dans la majorité des cas ;
- 4 ou 5 m, pour de petits cours d'eau peu profonds (ou lorsque les berges sont solides) ;
- beaucoup plus si le cours d'eau est profond, puissant ou que les berges sont peu stables.

Généralement, cette bande inconstructible le long des berges a été classée en rouge sur le zonage du PPR. Mais il peut arriver que, du fait d'imprécisions (du fond de plan ou du report des traits) ou de déplacements du cours d'eau, la bande à ne pas construire ne soit pas totalement classée en rouge sur le zonage PPR. Le pétitionnaire veillera alors à adapter son projet pour faire face aux instabilités prévisibles des berges.

Par ailleurs, en vertu de l'article L.215-14 du Code de l'Environnement, les propriétaires riverains des cours d'eau non-domaniaux ont une obligation d'entretien :

« Sans préjudice des articles 556 et 557 du code civil et des dispositions des chapitres Ier, II, IV, VI et VII du présent titre, le propriétaire riverain est tenu à un curage régulier pour rétablir le cours d'eau dans sa largeur et sa profondeur naturelles, à l'entretien de la rive par élagage et recépage de la végétation arborée et à l'enlèvement des embâcles et débris, flottants ou non, afin de maintenir l'écoulement naturel des eaux, d'assurer la bonne tenue des berges et de préserver la faune et la flore dans le respect du bon fonctionnement des écosystèmes aquatiques ».

2.4. LES BIENS ET ACTIVITES EXISTANTS

Ces mesures sont définies en application de l'article 40-1, 4°, de la loi du 22 juillet 1987 modifiée.

Ce chapitre ne concerne que des mesures portant sur des dispositions d'aménagement, d'utilisation ou d'exploitation de bâtiments et aménagements existants : ces travaux de prévention, mis ainsi à la charge des propriétaires, exploitants ou utilisateurs, ne peuvent porter que sur des aménagements limités dont le coût est inférieur à 10 % de la valeur vénale du bien (article 5 du décret n° 95-1089 du 5 octobre 1995).

Sont distinguées les mesures conseillées (les recommandations) et les mesures obligatoires (les prescriptions); le délai fixé pour la réalisation de ces dernières (qui ne peut être supérieur à 5 ans) est également précisé (article 40-1 de la loi n° 87-565 du 22 juillet 1987 modifiée).

2.5. LES MESURES DE PREVENTION, DE PROTECTION ET DE SAUVEGARDE

L'objectif du PPR est la prise en compte des risques naturels dans l'aménagement du territoire. Il définit pour cela les mesures relatives à :

la prévention

L'objectif est d'abord d'inciter le développement de la commune sur les zones sans risque. Les aménagements sur les zones exposées peuvent être autorisés si des mesures existent pour adapter les projets au risque. Ces dispositions seront prescrites par le PPR. Dans tous les cas, les aménagements dans les zones fortement exposées seront interdits. Pour les aménagements existants, implantés dans des zones à risque, le PPR peut édicter des mesures permettant de réduire la vulnérabilité des personnes et des biens.

la protection

L'objectif est de réduire les phénomènes menaçant des enjeux existants. Les travaux nécessaires peuvent être prescrits par le PPR.

la sauvegarde

En application du décret n° 2005-1156 du 13 septembre 2005, le plan communal de sauvegarde (PCS) définit, sous l'autorité du maire, l'organisation prévue par la commune pour assurer l'alerte, l'information, la protection et le soutien de la population au regard des risques connus. A l'issue de son élaboration ou d'une révision, le plan communal de sauvegarde fait l'objet d'un arrêté pris par le maire de la commune et, à Paris, par le préfet de police. Il est transmis par le maire au préfet du département.

La mise en oeuvre du plan communal ou intercommunal de sauvegarde relève de la responsabilité de chaque maire sur le territoire de sa commune. Le maire met en oeuvre le plan soit pour faire face à un événement affectant directement le territoire de la commune, soit dans le cadre d'une opération de secours d'une ampleur ou de nature particulière nécessitant une large mobilisation de moyens.

Le plan communal de sauvegarde est obligatoire et doit être élaboré dans un délai de deux ans à compter de la date d'approbation par le préfet du plan de prévention des risques naturels.

D'autres mesures de sauvegarde sont définies en application de l'article 40-1, 3°, de la loi du 22 juillet 1987 modifiée. Elles ont pour objectif de prescrire ou recommander la mise en place d'un plan d'alerte et/ou de mise en sécurité pour assurer en priorité la sauvegarde des personnes situées dans des zones exposées. Les biens peuvent être concernés par ces mesures.

Ces dispositions comportent plusieurs niveaux :

* Plan d'alerte : lorsque les aléas à l'origine du risque peuvent être anticipés avec un délai suffisant pour assurer la mise en sécurité des enjeux menacés, le PPR pourra prescrire ou recommander la mise en place du plan d'alerte. Ce plan est donc principalement mis en oeuvre pour des phénomènes progressifs, détectables et prévisibles. Ce peut être le cas notamment des crues de rivières importantes avec un temps de montée en crue suffisamment long et équipées de dispositifs de mesures pluviométriques ou hydrauliques. La pré-alerte permet d'informer et de préparer la population concernée ; le seuil d'alerte déclenche la mise en oeuvre effective du plan de mise en sécurité.

* Plan de mise en sécurité : il décrit les actions à mettre en oeuvre pour assurer la mise en sécurité des personnes menacées en identifiant les personnes et les moyens mobilisés.

Ces mesures ont un caractère collectif et l'élaboration de ces plans sera donc préférentiellement réalisée par la collectivité.

Si la rapidité ou le caractère imprévisible des phénomènes ne permettent pas la mise en place du plan d'alerte et de pré-alerte, la réalisation du plan de mise en sécurité reste opportune. Elle permet

notamment de gérer efficacement la gestion de la crise (évacuation préventive de sites potentiellement menaçants).

2.6. MESURES D'INFORMATION

A l'occasion de la réunion publique communale ou de l'action appropriée décidée par la collectivité, prévue par l'article 4 de la Loi 2003-699 du 30/07/2003 relative à la prévention des risques technologiques et naturels et à la prévention des dommages, la commune informera le Préfet de l'action réalisée en faisant un bilan précis sur l'état de fonctionnement de l'ensemble des ouvrages de protection existants sur la commune, les travaux d'entretien réalisés jusqu'à la présente réunion, et sur les travaux à engager dans les deux ans à venir. Conformément à l'article L 125-2 du Code de l'Environnement, cette action pourra se dérouler avec l'assistance des services de l'Etat.

3. PRESCRIPTION DU PPR DE L'ARGENTIERE

Le PPR de la commune de l'Argentière La Bessée a été prescrit par l'arrêté préfectoral n° 2001 178-3 du 27 juin 2001. Le service déconcentré de l'Etat chargé de son instruction est la Direction Départementale de l'Equipement. La réalisation du PPR a été confiée au Service Départemental de Restauration des Terrains en Montagne, de l'Office National des Forêts.

Les phénomènes naturels pris en compte sur le périmètre d'étude sont :

- * les avalanches,
- * les inondations et les crues torrentielles,
- * les écroulements et les chutes de pierres,
- * les glissements de terrain.

Pour mémoire, le **risque sismique** fait l'objet d'un zonage national (décret n° 91-461 du 14 mai 1991). La commune est classée en zone Ib (sismicité faible) et les textes réglementaires s'appliquent en conséquence. Ce risque ne fait donc pas l'objet d'un zonage spécifique dans le cadre du présent document.